

Moduláris főzőberendezések 700XP Gázüzemű zárt főzőlap gázüzemű sütővel + 2 égőfejjel

TERMÉK # _____

MODELL # _____

NÉV # _____

SIS # _____

AIA # _____



371009 (E7STGH30G0)

700XP Gázüzemű zárt
főzőlap gázüzemű sütővel +
2 égőfejjel - LPG/földgáz

Rövid leírás

Termék szám

Nagy hatékonyságú 3,8kW-os központi égőfej, lángérzékelővel és védőlemezzel ellátott őrlánggal. Használható földgázzal vagy LPG gázzal. Nagy méretű, sima, öntöttvas főzőfelület különböző fűtési zónákkal. Különböző méretű edényeket és serpenyőket használhatunk rajta, ill. ezeket emelgetés nélkül helyezhetjük egyik főzőfelületről a másikra. Rozsdamentes acél sütőkamra 3 tepsiszinttel, GN 2/1 méret. Két db nagy hatékonyságú 5,5 kW-os virágláng égőfej folyamatos teljesítmény szabályzással és védőlemezzel ellátott őrlánggal. Lángérzékelő. Scotch Brite felületkezeléssel ellátott külső, rm. acél panelek. Egy darabból préselt fedlap 1,5mm vastagságú rm. acélból. Hézagmentes illeszkedés a derékszögű oldalaknak köszönhetően.

Fő jellemzők

- Gázüzemű, 3.8 kW-os központi égőfej, zárt főzőlap.
- Tartós öntött vas főzőfelület, egyszerű tisztítás.
- A főzőlap közepén 500°C érhető el, kívülre haladva a hőmérséklet csökken.
- Középső égőfej optimalizált égéssel, lángérzékelővel és védett őrlánggal.
- Különböző fűzési igényekhez, a főzőlapon mérhető különböző hőmérsékletekkel.
- Különböző méretű edények használhatóak egy időben, a nagy méretű felületnek köszönhetően.
- Az edényeket emelés nélkül lehet mozgatni a főzőlapon.
- Alul gázüzemű sütő rozsdamentes acél égőfejekkel. Rozsdamentes acél sütőkamra 3 tepsi szinttel. GN 2/1 méret. Bordázott, zománcozott acél alsó lemez.
- A sütő termosztátja 110°C és 270°C között állítható.
- Égőfejek optimalizált égéssel.
- Lángérzékelővel ellátott égőfejek.
- Minden fő alkatrész előlről elérhető, így egyszerű a karbantartás.

Konstrukció

- Scotch Brite felületkezeléssel ellátott külső, rozsdamentes acél panelek.
- Egy darabból préselt 1,5 mm-es fedlap, rozsdamentes acélból.
- Hézagmentes illeszkedés a derékszögű oldalaknak köszönhetően. Nincs ételcsapda, a szennyeződések nem tudnak megragadni.
- IPX4 vízvédettség.

Szállított tartozékok

- 1 GN2/1 króm rács statikus PNC 164250
sütőhöz

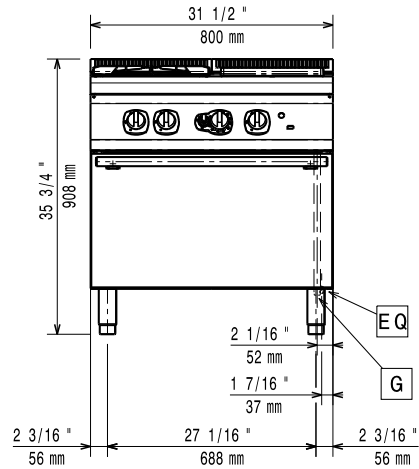
Opcionális tartozékok

- GN2/1 króm rács statikus PNC 164250
sütőhöz
- Tömítő egységcsomag PNC 206086
illesztésekhez
- Égéstermék visszaáramlás PNC 206132
gátló, 150 mm átmérőjű
- Illesztógyűrű füstgáz PNC 206133
lecsapatóhoz, 150 mm
átmérőjű

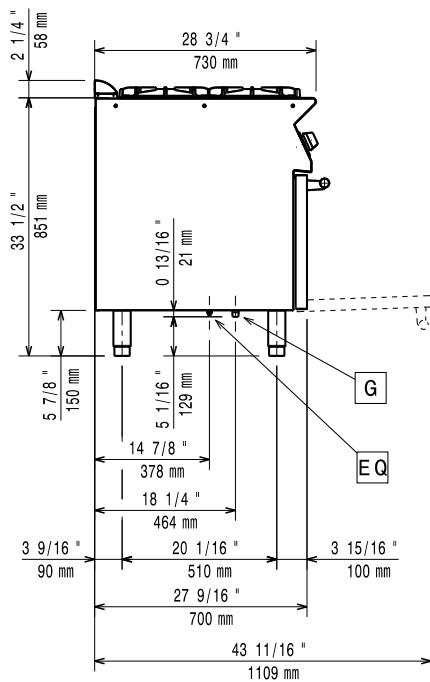
Jóváhagyás _____

• 4 kerék, 2 forgó, fékkel (700/900XP). Kötelező hozzárendelni a megfelelő méretű "Tartóelem lábához vagy kerekéhez" tartozékot	PNC 206135	<input type="checkbox"/>	• Hátsó panel - 1000mm (700/900XP)	PNC 206375	<input type="checkbox"/>
• Karimás láb kit	PNC 206136	<input type="checkbox"/>	• Hátsó panel - 1200mm (700/900XP)	PNC 206376	<input type="checkbox"/>
• Elülső védőszalag beton installációhoz, 800 mm	PNC 206148	<input type="checkbox"/>	• Városi gáz fűvóka egységcsomag (G150) az EVO700-as sorozat zárt főzőlapjához	PNC 206388	<input type="checkbox"/>
• Elülső védőszalag beton installációhoz, 1000 mm	PNC 206150	<input type="checkbox"/>	• Kémény rácsháló, 400mm (700XP/900)	PNC 206400	<input type="checkbox"/>
• Elülső védőszalag beton installációhoz, 1200 mm	PNC 206151	<input type="checkbox"/>	• G.25.3 (NI) gázfűvóka készlet 700-as zárt főzőlaphoz és zárt főzőlap/égőfej kombinációhoz	PNC 206461	<input type="checkbox"/>
• Elülső védőszalag beton installációhoz, 1600 mm	PNC 206152	<input type="checkbox"/>	• 2 oldalpanel szabadonálló készülékekhez	PNC 216000	<input type="checkbox"/>
• Elülső védőszalag, 800 mm (hűtött/fagyasztott pulthoz nem)	PNC 206176	<input type="checkbox"/>	• Elülső fogantyú, 800 mm	PNC 216047	<input type="checkbox"/>
• Elülső védőszalag, 1000 mm (hűtött/fagyasztott pulthoz nem)	PNC 206177	<input type="checkbox"/>	• Elülső fogantyú, 1200 mm	PNC 216049	<input type="checkbox"/>
• Elülső védőszalag, 1200 mm (hűtött/fagyasztott pulthoz nem)	PNC 206178	<input type="checkbox"/>	• Elülső fogantyú, 1600 mm	PNC 216050	<input type="checkbox"/>
• Elülső védőszalag, 1600 mm (hűtött/fagyasztott pulthoz nem)	PNC 206179	<input type="checkbox"/>	• Széles fogantyú - adagoló, 800mm	PNC 216186	<input type="checkbox"/>
• 4 láb kit betonra telepítéshez (kivétel: 900-as szabadonálló grillhez)	PNC 206210	<input type="checkbox"/>	• Nyomásszabályzó gázüzemű készülékekhez	PNC 927225	<input type="checkbox"/>
• Füstgáz lecsapató 1 modulhoz, d= 150 mm	PNC 206246	<input type="checkbox"/>			
• Védőszalag pár	PNC 206249	<input type="checkbox"/>			
• Sima sütőlap feltét 1 db nyílt gázégőre	PNC 206260	<input type="checkbox"/>			
• Bordázott sütőlap feltét 1 db nyílt gázégőre	PNC 206261	<input type="checkbox"/>			
• Egy égős zárt főzőlap. Minden gázégőre helyezhető.	PNC 206264	<input type="checkbox"/>			
• Védőszalag pár beton lábazathoz	PNC 206265	<input type="checkbox"/>			
• Vízvételi hely lengőkaros kifolyóval (a vízoszlop hosszabbító nem alap tartozék)	PNC 206289	<input type="checkbox"/>			
• Vízoszlop hosszabbítás, 700-as sorozathoz	PNC 206291	<input type="checkbox"/>			
• Rozsdamentes acél rács dupla égőfejhez	PNC 206297	<input type="checkbox"/>			
• Kémény felhajtás, 800mm	PNC 206304	<input type="checkbox"/>			
• Jobb és bal oldali fogantyú, Marine	PNC 206307	<input type="checkbox"/>			
• Hátsó fogantyú, 800mm, Marine	PNC 206308	<input type="checkbox"/>			
• Wok edény tartó nyitott égőhöz (700/900XP)	PNC 206363	<input type="checkbox"/>			
• Tartóelem lábhoz vagy kerékhez - 800mm (700/900XP)	PNC 206367	<input type="checkbox"/>			
• Tartóelem lábhoz vagy kerékhez - 1200mm (700/900XP)	PNC 206368	<input type="checkbox"/>			
• Tartóelem lábhoz vagy kerékhez - 1600mm (700/900XP)	PNC 206369	<input type="checkbox"/>			
• Tartóelem lábhoz vagy kerékhez - 2000mm (700/900XP)	PNC 206370	<input type="checkbox"/>			
• Hátsó panel - 800mm (700/900XP)	PNC 206374	<input type="checkbox"/>			

Előlnézet



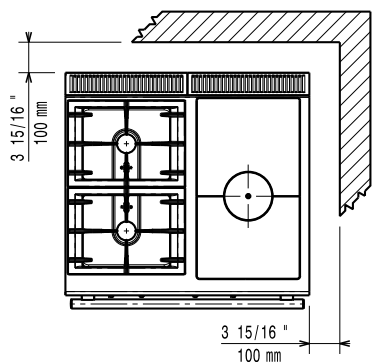
Oldalnézet



EQ = Ekvipotenciális csavar

G = Gázcsatlakozás

Felülnézet



Gáz

Gázteljesítmény:	20.6 kW
Standard gáz típus:	Földgáz
Opcionális gáztípus:	LPG
Gáz bemenet:	1/2"

Technikai információ:

If appliance is set up or next to or against temperature sensitive furniture or similar, a safety gap of approximately 150 mm should be maintained or some form of heat insulation fitted.

Sütő működési hőmérséklete: 110 °C MIN; 270 °C MAX

Sütőtér méretei (szélesség): 540 mm

Sütőtér méretei (magasság): 300 mm

Sütőtér méretei (mélység): 650 mm

Nettó súly: 90 kg

Szállítási súly: 109 kg

Szállítási magasság: 1080 mm

Szállítási szélesség: 820 mm

Szállítási mélység: 860 mm

Szállítási térfogat: 0.76 m³

Elülső égőfejek teljesítménye: 5.5 - kW

Hátsó égőfejek teljesítménye: 5.5 - 0 kW

Tanúsítvány: N7TG

Hátsó égőfejek méretei - mm: Ø 60

Elülső égőfejek méretei - mm: Ø 60

Zárt főzőlap hasznos felülete (szélesség): 340 mm

Zárt főzőlap hasznos felülete (mélység): 595 mm